

HORSEMAN SW-D II Pro

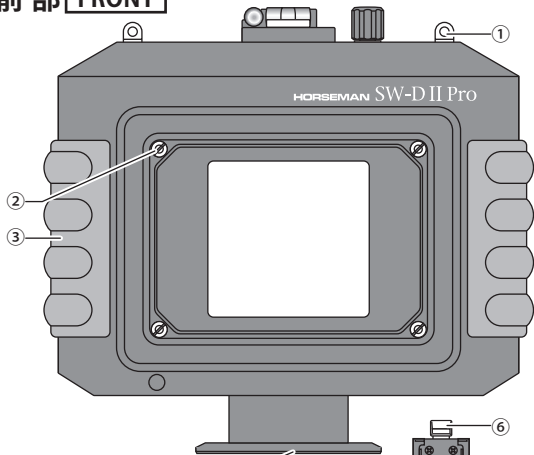
取扱説明書

Owner's Manual

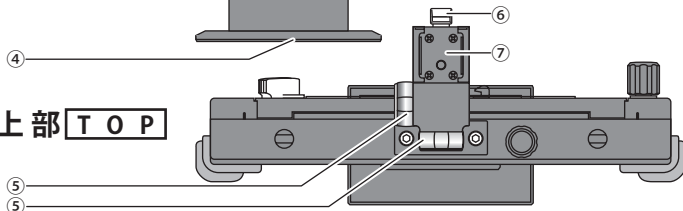
各部の名称

Name of Parts

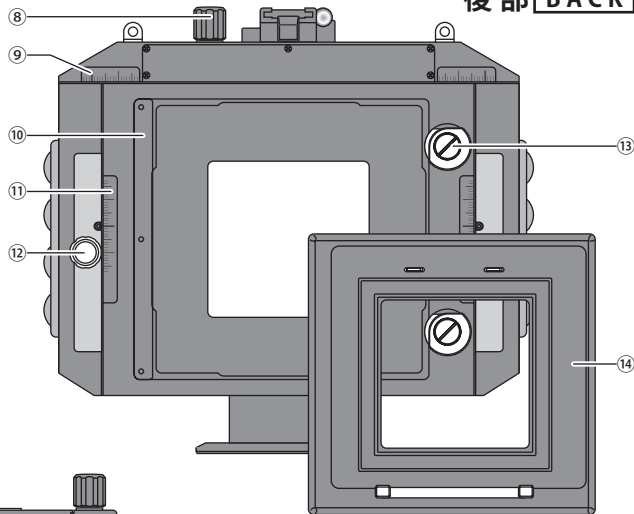
前部 FRONT



上部 TOP



後部 BACK



※このアダプタープレートの図は、ハッセルブラッド"V"マウント用です。
*The figure shows the adapter plate for Hasselblad "V" mount.

- | | |
|-----------------|------------------------------|
| ① ストラップ金具 | ① Neck Strap Lugs |
| ② レンズユニット取付けネジ穴 | ② Lens Unit Lock Screw Holes |
| ③ ラバーグリップ(x4カ所) | ③ Rubber Grips |
| ④ 三脚ネジ穴 | ④ Tripod Socket |
| ⑤ 水準器 | ⑤ Spirit Levels |
| ⑥ ファインダーストップパー | ⑥ Accessory Shoe Safety Lock |
| ⑦ アクセサリーシュー | ⑦ Accessory Shoe |

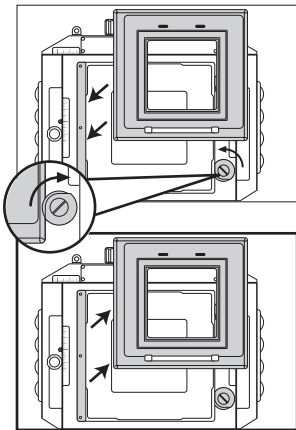
- | | |
|------------------|-------------------------------|
| ⑧ シフトロックノブ | ⑧ Shift Locking Knob |
| ⑨ シフトスケール | ⑨ Shift Scale |
| ⑩ アダプタープレート受け | ⑩ Adapter Plate Holder |
| ⑪ ライズ/フォールスケール | ⑪ Rise/Fall Scale |
| ⑫ ライズ/フォールロックノブ | ⑫ Rise/Fall Locking Knob |
| ⑬ アダプタープレートロックノブ | ⑬ Adapter Plate Locking Knobs |
| ⑭ アダプタープレート | ⑭ Adapter Plate |

アダプタープレートの着脱

Attaching and Detaching Adapter Plate

取り付け

- 1 両方のアダプタープレートロックノブ⑬を反時計方向に止まるまで回転します。
- 2 アダプタープレート⑭の左側のエッジをアダプタープレート受け⑩に差し込み、アダプタープレートを落とし込みます。
- 3 両方のアダプタープレートロックノブを時計方向に止まるまで回転し、ロックします。



Attaching

- 1 Turn both Adapter Plate Locking Knobs ⑬ counter-clockwise.
- 2 Insert the left edge of the Adapter Plate ⑭ into the Adapter Plate Holder ⑩ and place the Adapter Plate onto the camera body.
- 3 Turn both Adapter Plate Locking Knobs clockwise to lock.

取り外し

- 1 両方のアダプタープレートロックノブを反時計方向に止まるまで回転し、アダプタープレートを取り外します。
- ※ アダプタープレートの図は、ハッセルブラッド™Vマウント用です。

Detaching

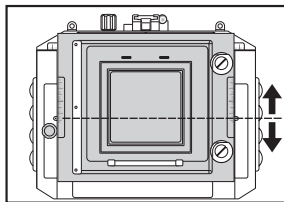
- 1 Turn both Adapter Plate Locking Knobs counter-clockwise and detach the Adapter Plate.
- * The figure shows the adapter plate for Hasselblad™ "V" mount.

アオリ操作

Rise/Fall/Lateral Shift Movements

ライズ/フォール

- 1 ライズ/フォールロックノブ⑫を緩め、リヤフレームを上下して行います。
- 2 適切な移動量が得られたらライズ/フォールロックノブを締めてロックします。

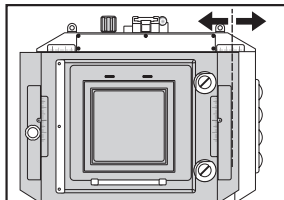


Rise / Fall

- 1 Loosen the Rise/Fall Locking Knob ⑫, then raise or lower the Rear Frame.
- 2 Tighten the Rise/Fall Locking Knob, when the desired movement has been achieved.

シフト

- 1 シフトロックノブ⑧を緩め、リヤフレームを左右に動かして行います。
- 2 適切な移動量が得られたらシフトロックノブを締めてロックします。



Lateral Shift

- 1 Loosen the Lateral Shift Locking Knob ⑧, then move the Rear Frame.
- 2 Tighten the Lateral Shift Locking Knob, when the desired movement has been achieved.

仕様

Specifications

レンズ交換式カメラマウント交換式 デジタルバック用広角カメラ	形式●TYPE	Interchangeable Lens Interchangeable Camera Mount Wide-angle Camera with Vertical and Lateral Shift Movements
ヘリコイドによる目測距離合わせ またはピントガラスによる焦点合わせ	焦点合わせ●FOCUSING	By Focus Ring (Visual Focusing or Ground Glass Focusing)
ライズ/フォール 34mm (上下各 17mm) シフト 34mm (左右各 17mm)	アオリ量●CAMERA MOVEMENTS	Vertical Shift 34mm (Rise 17mm + Fall 17mm) Lateral Shift 34mm (17mm L/R each)
2 箇所	水準器●SPIRIT LEVELS	2
182 (W) × 170 (H) × 70(D) mm (ボディのみ)	外形寸法●DIMENSIONS	182 (W) x 170 (H) x 70 (D) mm
1,080g	重量●WEIGHT	1,080 g



株式会社駒村商会

〒 103-0013

東京都中央区日本橋人形町 3-2-4 駒村ビル

TEL.03-3639-3351 FAX.03-3808-0115

3-2-4 Nihonbashi Ningyo-cho, Chuo-ku,
Tokyo 103-0013 Japan

- "HORSEMAN"™ "ホースマン" は株式会社駒村商会の登録商標です。
- この取扱説明書は 2009 年 11 月現在のものです。
- この取扱説明書に記載の製品に関する外観・仕様などは予告無しに変更する場合があります。
- "HORSEMAN" is a registered trademark of Komamura Corporation, Tokyo, Japan.
- Specifications are subject to change without notice.

www.komamura.co.jp