

ミノックス日本総代理店



株式会社駒村商会

〒103-0013

東京都中央区日本橋人形町3-2-4駒村ビル

TEL.03-3639-3351

FAX.03-3808-0115

www.komamura.co.jp

仕様	
ガイドナンバー	7
電源(別売)	単3アルカリ電池(AA)
推奨距離	約4~5m
サイズ	105x118x62mm (幅x高さx奥行)
重量	80g(バッテリー含まず)

MINOX

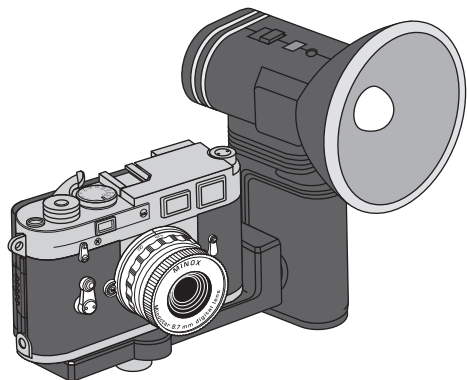
GERMANY

ミノックス DCC 用ストロボ

取扱説明書

はじめに

この度は「MINOX DCC用ストロボ」をお買い上げいただき、誠にありがとうございます。本製品は、MINOX DCCカメラ用です。実際にご使用になる前に、この説明書をよくお読みいただき、正しくお使い下さい。



このストロボに関して

推奨フラッシュ距離について

最適の露出を得るためには、被写体が推奨フラッシュ距離範囲内にある必要があります。

- フラッシュの推奨距離:約4~5m

※このフラッシュ距離を大きく外れると露出アンダーやオーバーになる場合があります。

ストロボのご使用について

- 連続撮影する場合、準備完了ランプが点灯していることをご確認下さい。
- このストロボを使用するにはカメラ側の設定が必要です。設定方法はお手持ちのDCCカメラのマニュアルをご参照下さい。
- このストロボは強制発光はできません。明るい環境下では発光しません。
- このストロボを購入後、最初に使う際は、充電までに時間がかかる場合がありますが、これは使用を続けることで解消されます。

安全で長くご愛用いただくために

- ▲警告:誤った使い方により、人が死亡または重症を負う可能性を示しています。
- ▲注意:誤った使い方により、人が障害を負う危険や機器の物理的損傷の可能性を示しています。

ご使用上の注意

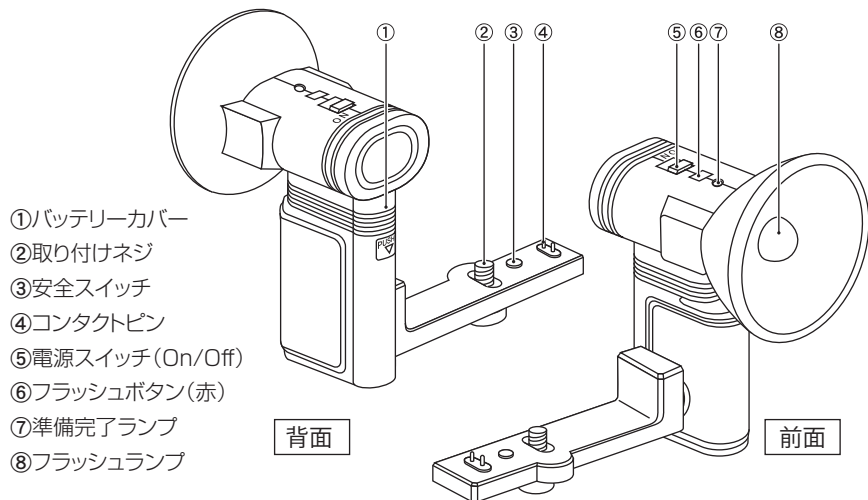
- ▲本製品と関連製品は撮影以外の目的に使用しないで下さい。
- ▲本製品は精密機器です。水につけたり、落下、物にぶつけるなど、衝撃を与えないで下さい。
- ▲高電圧回路が入っていますので、絶対に分解しないで下さい。感電の危険があります。
- ▲近距離で人の眼に向けてフラッシュを使わないで下さい。網膜を損傷する場合があります。
- ▲電源が入った状態でコンタクトピンに触って安全スイッチを押さないで下さい。
- ▲幼児の手の届くところに本機やバッテリーを放置しないで下さい。
- ▲近距離で皮膚や着衣に向けてフラッシュを使用しないで下さい。火傷する場合があります。

バッテリーに関するご注意

- ▲必ず1.5Vアルカリバッテリー(単3電池)をご使用下さい。発火の危険もあるのでリチャージャブルバッテリーは使わないで下さい。
- ▲マイナス温度下ではバッテリー性能が落ちます。極端な低温下に放置しないで下さい。
- ▲本機が水没したり、内部に異物が入った場合、または、熱を帯びる、煙が出る、焼ける匂いがあるなどの異常が認められた場合は、火傷に注意してバッテリーを取り出し、速やかにお買い上げ店、または当社カスタマーサポートにご連絡ください。放置すると発火や火傷の危険があります。

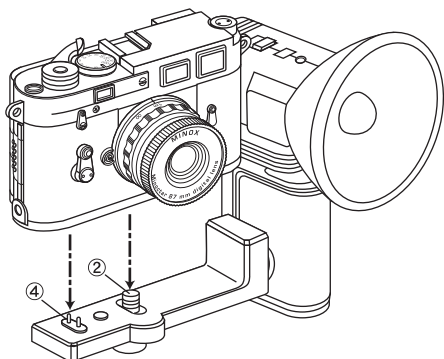
記載の注意事項が守られず、不適切な取扱いにより故障が生じた場合は保証の対象外となります。

各部の名称

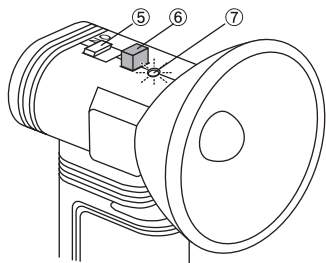


カメラへの取付け

- ①カメラおよびフラッシュ共に電源スイッチをOFFにします。
- ②カメラ底部の接点に、フラッシュのコンタクトピン④が入るように、カメラの三脚穴にフラッシュの取付ネジ②を装着します。



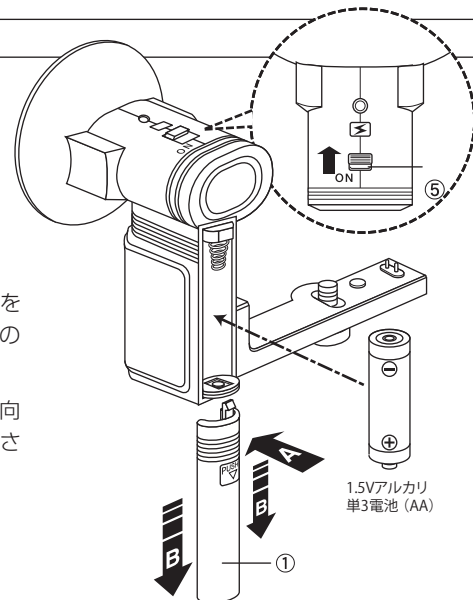
ストロボ撮影



- ①フラッシュの電源スイッチ⑤を後ろ(バッテリーカバー側)に押して準備完了ランプ⑦が点滅するのを待ちます。
- ②電源スイッチをONにすると、フラッシュボタン(赤)⑥が上がります。
- ③電源スイッチを入れて15秒以内に撮影準備完了ランプが点灯しない場合はバッテリーを交換して下さい。

バッテリーの挿入

- ①電源スイッチ⑤がOFFになっていることを確認して下さい。
- ②バッテリーカバー①に人差し指を置いて、「PUSH」マークの上を矢印Aの方向に軽く押しながら、矢印Bの方向に引くとカバーが開きます。
- ③1.5VアルカリバッテリーAA(単3電池)を挿入する際は、プラス(+)とマイナス(-)の極性を正しく入れて下さい。
- ④バッテリーカバーをバッテリー収納部に向けて押してバッテリー収納部を閉じて下さい。



電源を切る

フラッシュの電源を切るには、電源スイッチ⑤を前(フラッシュランプ側)に押します。

⚠️ご注意

- ※電源を切るためにフラッシュボタン(赤)⑥を押さないで下さい。
- ※このフラッシュはオートオフ機能はありません。使わない時は電源OFFにして下さい。忘れるとバッテリーを使い切ってしまうます。

保管と清掃

清掃について

- シンナーやアルコールなどの溶剤は使用せず、ブローなどで埃を飛ばし、シリコンクロスで清掃して下さい。

保管について

- 車の中などの高温になる場所や高湿度の場所に長時間放置しないで下さい。
- 長期間お使いにならない場合は、高温高湿にさらされる場所に保管しないで下さい。
- ナフタリンなどを使った戸棚に保管しないで下さい。ガスが悪影響を及ぼし、保証が適用できなくなることがあります。
- 長期間お使いにならない場合は、バッテリーを取り出して下さい。放置すると、液がもれて本機に損傷を与える場合があります。