



INTRODUCING THE

 **dedolight**[®]

PRECISION LIGHTING INSTRUMENTS

FOCUSING LED LIGHTS

TURBO SERIES

(THE WHISPER LIGHT)

日本語 2016年 7月

INTRODUCING THE TURBO SERIES OF DEDOLIGHT FOCUSING LED LIGHTS

新たな形態、
小型のボディながら
高出力、
非常に静かな冷却ファン
小人数の撮影チームには
理想的な機材



DLED7の光源はDLED4(40Wのユニット)のハウジングと近似していますが出力はほぼ倍以上大きく、かつバイカラーバージョンは90W × 2の出力があります。

このライトヘッドは、非常に大きな光量を得ることができます。冷却ファンを追加しているにも関わらず、ライトヘッドの重量はDLED4、40Wのライトヘッドとほぼ同一です。

バラストのみが多少大きくなりましたがそれは出力の増加を得るためです。バッテリーによる電力供給も可能です。バイカラーバージョンでは色温度を2700Kから6500Kまでの間で調整することができます。また、デイライトもしくはタングステンの単色系のライトも用意しております。ささやくように静かな冷却ファンのノイズはどんな厳しい状況下でも驚くほど低レベルです。



DLED7の3灯キットには、ソフトボックス、イメージャー/プロジェクションアタッチメントが含まれています。3灯キット(DLED7)および多くの付属品を合わせてもとても軽量で航空機のバゲッジチェックインにもスムーズにパスします。ホイールおよび引き伸ばし型ハンドル付きの非常に頑丈なケース内にパックされています。



DEDOLIGHT DLED TURBO SERIES DLED7

小型で驚異的な出力を有する能動冷却装置—サイレント

基本的なサイズは現在非常に良く売られているDLED4と全く同じです。小型でコンパクト、エレガントなフォーカシングかつ、ダブルのらせん状のフォーカシングメカニズム付きの堅牢な製品です。そしてさらに大光量を使用可能にする非常に静かな冷却ファンを内蔵しています。また、驚異的な出力を供給します。照度計の値を比較してみてください。

- デイライトやタングステンの単色もご用意できます。
- バイカラーは色温度を2700Kから6500K超までの間で調整可能です。
- オプションでポール操作式のDMX仕様も用意されています。

最も要望のあった製品のひとつであり、ポータブルで小人数の撮影チーム向けに考案された軽量のパッケージは、良く知られているdedolightの利点とオプションでバッテリー操作可能な追加的な特長を備えています。インタビューメインライトまたは補助光として使用する場合には、この小さなライトはその驚異的な出力増強により非常にアグレッシブな光を造りだすことができます。

ソフトボックスの追加使用で広範囲にどんな条件下においても美しく優しい光を造りだすことができます。3灯目のDLED7をフォーカシングおよびチューニング可能なバック

ライトやアクセントライトと使用すれば撮影はより完璧なものになるでしょう。

デリケートでムードのある背景の撮影：

このような撮影は背景の画像を少しぼかすことで3D世界の幻想と深みを創出することができます。

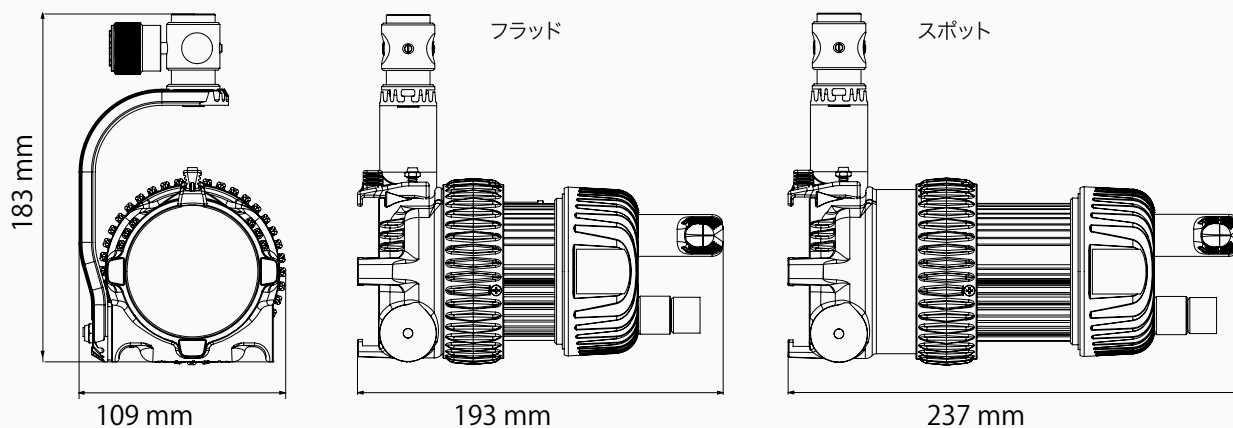
プロのライティングや小人数の撮影チームにとって最も多才でユニークなツールであるとともに大ヒット作を生み出すために最も要望される製品となるでしょう。



ライトヘッド (フォーカス範囲)	Turboシリーズ						
	DLED4-D (60°-4°)	DLED4-BI(D) (60°-4°)	DLED7-D (60°-6°)	DLED7-BI(D) (60°-8°)	DLED9-D (50°-4°)	DLED9-BI(D) (50°-4°)	Arri 300 (55°-15°)
Lux フラッド1m	1,500	1,580	2,500	2,600	5,080	5,050	4,500
Lux スポット1m	14,500	12,100	38,000	21,000	60,000	43,000	16,803
消費電力	41 W	44 W	90 W	90 W	90 W	90 W	304 W

DLED7 TURBO TECHNICAL DATA

DLED7-D, DLED7-T, DLED7-BI



フォーカス LEDライトヘッド: DLED7-D、DLED7-T、DLED7-BI

フォーカス範囲 (照射範囲)	60-4°(1:20) (オプションの非球面ワイド アングルアタッチメント 使用時 85-54°)
フォーカス コントロール	フォーカスリングを 1回転
電力	最大消費電力 90W (バイカラーバージョンも 最大90W)
マウント	16mmメスレシーバー および28mmスタッド(オス)
使用角度	制限無し
チルトコントロール	調整可能なフリクション
アクセサリ ホルダー*	直径76mm
安全性	Protection Class III, SELV, IP20
冷却	アクティブサイレント冷却 冷却ファン内蔵
紫外線	紫外線発生なし
重量	1,300 g

DLED7-D フォーカス LEDライトヘッド デイライト 5600K

距離	メートル	1	2	3	4	5
	フィート	3'	6'	9'	12'	15'
フラッド	ルクス	2,500	625	278	156	100
	フートキャンドル	232	58	26	15	9.3
ミディアム	ルクス	4,675	1,169	519	292	187
	フートキャンドル	435	109	48	27	17.4
スポット	ルクス	38,000	9,500	4,222	2,375	1,520
	フートキャンドル	3,532	883	392	221	141

DLED7-T フォーカス LEDライトヘッド タングステン 3200K

距離	メートル	1	2	3	4	5
	フィート	3'	6'	9'	12'	15'
フラッド	ルクス	2,250	563	250	141	90
	フートキャンドル	209	52	23	13	8.4
ミディアム	ルクス	4,208	1,070	476	263	168
	フートキャンドル	391	99	44	24	16
スポット	ルクス	31,000	7,750	3,444	1,938	1,240
	フートキャンドル	2,881	720	320	180	115

DLED7-BI フォーカス LEDライトヘッド バイカラー 2700-6500K (測定5600K)

距離	メートル	1	2	3	4	5
	フィート	3'	6'	9'	12'	15'
フラッド	ルクス	2,600	650	289	163	104
	フートキャンドル	243	61	27	15	9.7
ミディアム	ルクス	4,680	1,170	520	293	187
	フートキャンドル	435	109	48	27	17.4
スポット	ルクス	21,000	5,250	2,333	1,313	840
	フートキャンドル	1,952	488	217	122	78

タングステン時は上記より15%低い数値になります。

POWER OPTIONS FOR DLED7 TURBO



DT7-BI Turbo
バイカラー用ACパワーサプライ

DT7-BI	
サイズ	263x72x50mm
重量	1.400g



DT7-D oder DT7T
シングルカラー用ACパワーサプライ
(ダイライトまたはタングステンどちらかを選択)

DT7-D / DT7-T	
サイズ	263x72x50mm
重量	1.400g



DT7-BAT-AB / DT7-BAT-XLR
DCパワーサプライ
(入力10V~36V DC)

DT7-BAT-AB	
DT7-BAT-XLR	
サイズ	213x72x50mm
重量	610g

Bicolor バイカラー用



DT7-BI-BAT-AB	
DT7-BI-BAT-XLR	
サイズ	213x72x50mm
重量	650g

DLBCA2-V / DLBCA2-AB

Vマウントバッテリーアダプター/Dタップ仕様
Vマウントバッテリーアダプター/
ホールディングプレート付き



DLPS36-100
100W 36V



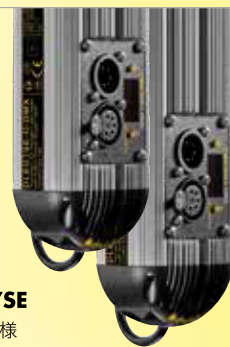
DLED7 ライトヘッド
多彩なパワーサプライが用意されています。
(左側の欄をご参照ください)



DLED7SE
Turbo スタジオ仕様



DLED7SE
ボールオペレート仕様



DLED7SE
DMX仕様

DEDOLIGHT DLED3 TURBO SERIES



最も小型のバージョンは20Wの出力で、バイカラーモデルでは20W × 2のDLED2と同サイズで実現しました。このDLED3 TURBOは40Wの出力でバイカラーバージョンではより高効率な40W×40Wの出力を持つシステムです。静音仕様のアクティブ冷却ファン機能で驚異的な光量を実現しました。完璧で多彩なライティングキット(ハンドバッグ型ケースに収納可能)でフルレ

ンジの光とイメージングを得ることができます。

ソフトボックスを追加すれば優しくソフトな光を創出することができます。

最も小さく、また、多用性に富んだライティングキットでしょう。航空機の室内持ち込みも可能です。他にさらに強力なTURBO シリーズを現在テスト中で近々にも発表できると思います。

Comparison



DLED2
重量: 495g



DLED3 Turbo
重量: 475g



DT2-BAT
重量: 140g



DT2-BI-BAT
重量: 140g



DLPS12-60 ACアダプター
12V/60W
サイズ: 150x55x30mm
重量: 325g
入力: 90~240V



DT3-BAT DCパワーサプライ
サイズ: 113x72x50mm
重量: 360g



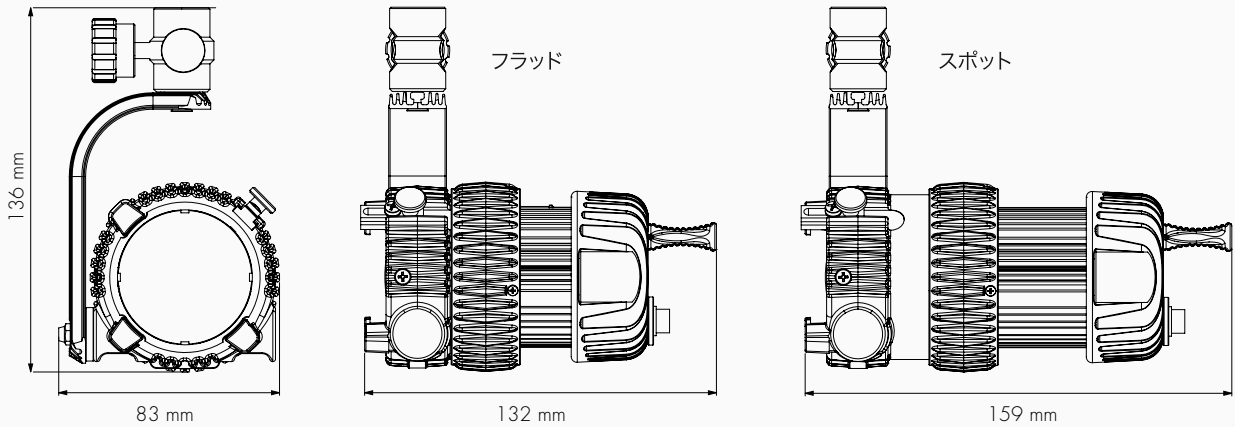
DT3-BI-BAT DCパワーサプライ (バイカラー用)
サイズ: 143x72x50mm
重量: 460g

ライト (フォーカス範囲)	DLED2-D (50°-5°)	DLED2-BI(D) (50°-5°)	Turboシリーズ	
			DLED3-D (50°-5°)	DLED3-BI(D) (50°-5°)
Lux フラッド1m	810	820	1,350	1,400
Lux スポット1m	5,250	3,350	8,100	5,000
消費電力	20W	20W	40W	40W

DLED3バイカラー・タングステンの場合上記より20%低い数値になります

DLED3 TURBO TECHNICAL DATA

DLED3-D, DLED3-T, DLED3-BI



フォーカス LEDライトヘッド: DLED3-D, DLED3-T, DLED3-BI

フォーカス範囲 (照射範囲)	50-5° (1:7)
フォーカス コントロール	フォーカスリングを 3/4回転
電力	最大消費電力 40W (バイカラーバージョンも 最大で40W)
マウント	16mmメスレシーバー
使用角度	制限無し
チルトコントロール	調整可能なフリクション
アクセサリ ホルダー*	直径58mm
安全性	Protection Class III, SELV, IP20
冷却	アクティブサイレント冷却 冷却ファン内蔵
紫外線	紫外線発生なし
重量	800 g
※DLED3の前後部に取り付ける アクセサリ専用ホルダー	

DLED3-D フォーカス LEDライトヘッド デイライト 5600K

距離	メートル	1	2	3	4	5
	フィート	3'	6'	9'	12'	15'
フラッド	ルクス	1,350	338	150	84	54
	フートキャンドル	126	31	14	8	5
ミディアム	ルクス	2,511	629	279	156	100
	フートキャンドル	237	58	26	15	9.3
スポット	ルクス	8,100	2,025	900	506	324
	フートキャンドル	753	188	84	47	30

DLED3-BI フォーカス LEDライトヘッド バイカラー 2700-6500K (測定5600K)

距離	メートル	1	2	3	4	5
	フィート	3'	6'	9'	12'	15'
フラッド	ルクス	1,400	355	160	89	58
	フートキャンドル	130	33	15	8	5
ミディアム	ルクス	2,860	883	410	221	148
	フートキャンドル	266	82	38	21	14
スポット	ルクス	5,000	1,310	538	328	194
	フートキャンドル	465	122	50	30	18

タングステン時は上記より15%低い数値になります。

DLED3-T フォーカス LEDライトヘッド タングステン 3200K

距離	メートル	1	2	3	4	5
	フィート	3'	6'	9'	12'	15'
フラッド	ルクス	1,150	291	130	73	47
	フートキャンドル	107	27	12	7	4
ミディアム	ルクス	2,440	711	340	178	122
	フートキャンドル	227	66	32	17	11
スポット	ルクス	4,070	1,060	470	265	169
	フートキャンドル	378	98	44	25	16

TURBO KITS - DLED3 KITS

DLED3 3灯キットーソフトケース付き

■ SLT3-3-BI-S 3 Light MICRO LEDキット バイカラー - スタンダード (3x DLED3 TURBO LED) AC/DC

- 3 DLED3-BI フォーカシング40W TURBO LEDバイカラーライトヘッド
- 3 DT3-BI-BAT DLED3-BI TURBO LEDバイカラーライトヘッド用DCパワーサプライ 入力11 - 18V DCバッテリー使用
- 3 DLOBML-AB-S 22cm/9"ケーブル、Anton Bauerコネクター付き
- 3 DBDS8 DLED2/DLED3ライトヘッド用8羽根付き標準型バンドア
- 1 DP1S プロジェクションアタッチメント/イメジャー、DLED2 / DLED3ライトヘッド用60mmレンズ付き、DPGHS付き
- 1 DPGSETS DP1Sイメジャー用ゴボセット
- 2 DLED2-SBX DLED2 / DLED3ライトヘッド用ソフトボックス
- 2 DLSR60 DLED2 / DLED3ソフトボックス用スピードリング、スロットに適合
- 3 DLPS12-60 DT3 (-BI) -BAT用ACアダプター (A/E/G/J/U 100 - 240V AC用、パワーコネクターの種類を明記してください)
- 3 DLPS12-EXT5 12V電源用延長ケーブル、長さ: 5m
- 1 DSCS ソフトケース、Sサイズ
- 1 SDSTM3 エクストラスタンドキット、3 x DSTM, 2 x DSTFX40 およびDSCSTM3ソフトバッグ付き

サイズ: 53 x 24 x 23 cm
重量: 8.4 kg

■ SLT3-3-D-S 3灯MICRO LEDキットーデイライトスタンダード (3x DLED3 TURBO LED) AC/DC

内容はKLT-3-BI-Sと同じ、ただしバイカラーユニットの代わりにDLED3-D, DT3-BATバラスト付き40W TURBOデイライトシステム。



■ **SLT3-3-BI-M 3灯MICRO LEDキット-バイカラー マスター**
(DLED3 TURBO LED) AC/DC



- 3 DLED3-BI フォーカシング40W TURBO LEDバイカラーライトヘッド
- 3 DT3-BI-BAT DLED3-BI TURBO LEDバイカラーライトヘッド用DCパワーサプライ
入力11 - 18V DCバッテリー使用
- 3 DLOBML-AB-S 22cm/9"ケーブル、Anton Bauerコネクター付き
- 3 DBDS8 DLED2 / DLED3ライトヘッド用8羽根付き標準型バードア
- 1 DP1S プロジェクションアタッチメント/イメージャー、DLED2 /
DLED3ライトヘッド用60mmレンズ付き、DPGHS付き
- 1 DPGSETS DP1Sイメージャー用ゴボセット
- 2 DLED2-SBX DLED2 / DLED3ライトヘッド用ソフトボックス
- 2 DLSR60 DLED2 / DLED3ソフトボックス用スピードリング、スロットに適合
- 3 DLPS12-60 DT3 (-BI) -BAT用ACアダプター (A/E/G/J/U 100 - 240V AC用、
パワーコネクターの種類を明記してください)
- 3 DLPS12-EXT5 12V電源用延長ケーブル、長さ: 5m
- 3 LiTH 95 SI 内部充電器付きバッテリー
- 3 DLBCA2-V Vマウントバッテリー用ベルトアダプター、DT3- (BI-) BAT 電源用
ホールドプレート付き、D-TAPパワー外部ソケット
- 2 DSCS ソフトケースSサイズ
- 1 SDSTM3 エクストラスタンドキット、3 × DSTM、2 × DSTFX40
および DSCSTM3ソフトバッグ付き

サイズ (2x) : 53 × 24 × 23 cm
重量 (メインケース) : 8.4 kg
重量 (BATケース) : 5.3 kg

■ **SLT3-3-D-M 3灯MICRO LEDキット-デイライト マスター**
(3x DLED3 TURBO LED) AC/DC

内容はSLT3-3-BI-Mと同じ、ただしバイカラーユニットの代わりに
DLED3-D、DT3-BATバラスト付き40W TURBOデイライトシステム

※日本国内仕様にはVマウントバッテリーは含まれておりません。



TURBO KITS - DLED7 KITS

DLED7 DLED7 3灯キットーハードケース付き

■ KLT7-3-BI 3 Light LEDキット - バイカラー (3x DLED7 TURBO LED) AC仕様

- 3 DLED7-BI dedolightフォーカシングLEDライトヘッド、バイカラー
- 3 DT7-BI DLED7バイカラーLEDライトヘッド用ACパワーサプライ
- 3 DPLS ライトシールドリング
- 3 DBD8 標準型バーンドア (8枚羽根)
- 2 DLSR70 CLASSIC シリーズおよびDLED4ライトヘッド用スピードリング
- 2 DSBSXS dedoflex ミニソフトボックス 30 × 30 × 23 cm
- 2 DLGRIDXS グリッド (40°) ミニソフトボックスに適合
- 1 DP1.1 イメージプロジェクションアタッチメント
- 1 DPGH スチール製ゴボホルダー (サイズ:M)
- 1 DPGSET ゴボセット (6枚 一般的なスチール製ゴボ、サイズ:M)
- 3 DFH ジェルフィルターホルダー
- 1 DGW ジェルフィルターセット、暖色トーン
(Classic シリーズフィルターホルダーに適合)
- 1 DGMD Gel filter set, mixed diffusion
(fits Classic シリーズフィルターホルダー)
- 1 DGCOL ゲルフィルターセット、色効果
(Classic シリーズフィルターホルダーに適合)
- 3 DFX glasses 3個のstructurガラスフィルター、ホルダー付き
DFXT6-R / DFXT10-B / DFXT11-P
- 2 DPACP アクセサリーポーチ
- 1 CLAMP1 dedolight クランプ
- 3 DST dedolight スタンド
- 1 DCHDW1 ハードケース、ハンドルおよびホイール付き

サイズ : 57.9 × 46.5 × 29.7 cm
重量 : 19.90 kg

■ KLT7-3-D 3 Light LED キット - デイライト (3x DLED7 TURBO LED) AC仕様

内容はKLT-7-3-BIと同じ。ただしバイカラーユニットの代わりにDLED7-D, DT7-BAT-ABバラスト付き90W TURBOデ
イライトシステム



※バッテリーで使用する場合には、DT7-BI-BAT、またはDT7-BATのDCパワーサプライが必要となります。

SETUP



写真は3つのDLED3Turbo,40Wライトをバッテリー運用で配置し、背景への照射はDLED4 (40W) ライトヘッドおよびイメージャーによりおこなわれています。



GOBOに組み合わせたポジ・スライドをDP1.1イメージャーで水平に投影した像を背景に使用しています。同一のセットアップをDLED3でも簡単におこなえます。



写真は上記で説明されたセットアップを見せています。背景はGOBOと組み合わせたポジ・スライドを、DP1.1イメージャーで投影したものです。



dedolightのDLEDシリーズはロケ用ライトのみならずスタジオライトなどのユーザーから熱烈に支持されています。それはdedolightのみが創造できる光学的な技術の優秀性によるもの

です。特許のある非球面技術、非常に特殊なLEDライトの電源、dedolight光学システムのみから生まれるデザイン、開発そして製作、それらが合体してdedolightの精巧なライティングに反映されています。

バッテリーによる極限の効果

完全な配光および色の品質。バイカラーバージョンは2700から6500ケルビンまで調整可能です。



写真は背景（本棚のスライド）を完全にボカしてさらに深みを増したものです。

写真は11個のLEDライトをセットアップして撮影されたものです。背景の本棚は、DP1.1イメージャーで投影されたスライド画像を使用。画像はライトのセットアップによりいろいろ違う深みの層を作り、立体感を演出するものです。この写真では書籍から前景の2人の会話へさらに読書をしている1人へとフォーカスシフトしていく様子を描写しています。



この写真は3つのDLED7 Turboライトを使用しています。背景にはDP1.1イメージャーでスライドを投影して撮影されたものです。

※本カタログに記載の製品の的外観・仕様は予告無く変更することがあります。
※このカタログは2016年8月現在のものです。



Dedo Weigert Film GmbH

Karl-Weinmair-Straße 10
D-80807 Munich, Germany

Phone: +49 - (0)89 - 356 16 01
Fax: +49 - (0)89 - 356 60 86
info@dedoweigertfilm.de
www.dedoweigertfilm.de

日本総代理店

KPI

株式会社 ケンコープロフェショナルイメージング

〒164-0001
東京都中野区中野5-68-10 KT中野ビル3F
TEL.03-3840-3622 FAX.03-6840-3861

www.kenko-pi.co.jp