

m matthews
studio equipment®
TECHNOLOGY THAT COMPLEMENTS YOUR IMAGINATION

2022.5



重量



最大荷重



収納時高さ



最低高



三本脚間隔



最大高



幅



安全性



減光量



カラー



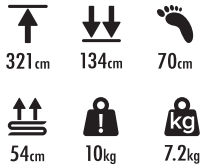
効果

STAND

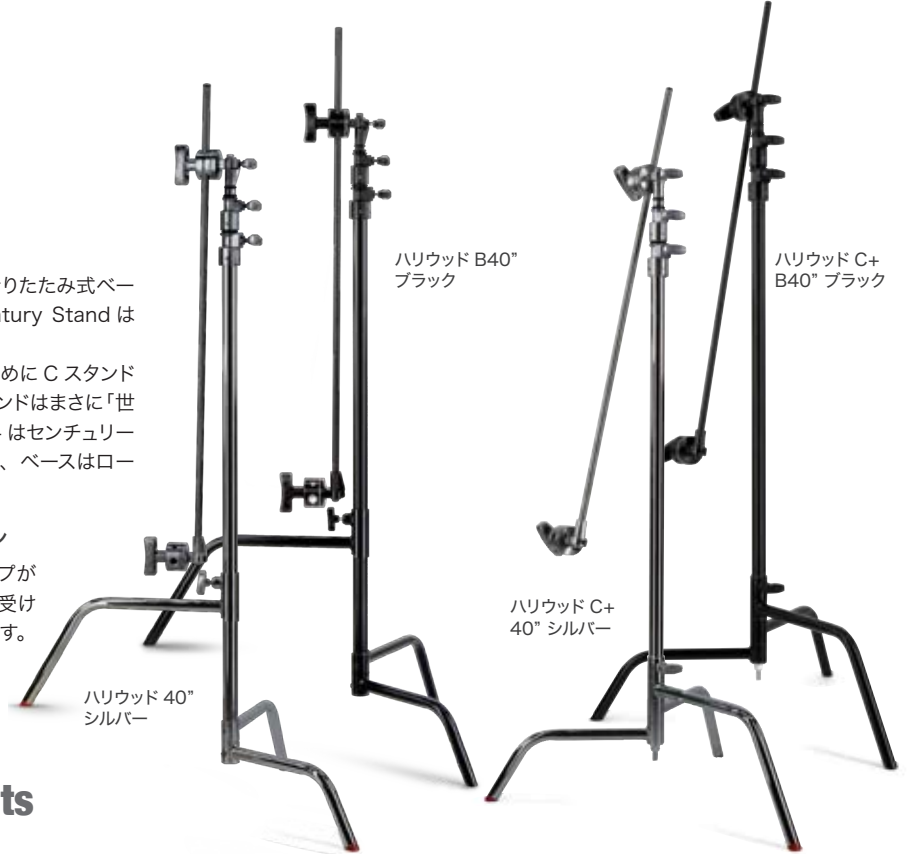
C スタンド / センチュリースタンド

1974年マシューズスタジオエキップメントは業界初の折りたたみ式ベースCスタンドを発表いたしました。(C-Stand および Century Stand はマシューズスタジオエキップメントの登録商標です。)

映画やテレビ、写真家による撮影や照明をサポートするためにCスタンドはじめ、多くのグリップを開発しています。代表的なCスタンドはまさに「世紀のスタンド」で今でも変わらず使い続けられています。C+はセンチュリーの支柱とベースが外れるタイプで、支柱はブーム代わりに、ベースはローアングルのスタンドとして使えます。



Jバージョン
スタンドトップが
17mm メス受け
になっています。



40" Hollywood C-Stand™ Kits

ハリウッド 40" センチュリースタンド

ハリウッド 40" D/R コンプリート	各 ¥54,000	
40" シルバー	263127	756040
B40" ブラック	252108	B756040

ハリウッド 40" D/R コンプリート Jバージョン	各 ¥68,000	
40" シルバー	261130	756040J
B40" ブラック	252582	B756040J

ハリウッドC+ 40"D/R コンプリート	各 ¥80,000	
40" シルバー	261128	756140
B40" ブラック	252462	B756140

30" Hollywood C-Stand™ Kits

ハリウッド 30" センチュリースタンド



ハリウッド 30" D/R コンプリート	各 ¥54,000	
30" シルバー	252670	756030
B30" ブラック	252671	B756030

20" Hollywood C-Stand™ Kits

ハリウッド 20" センチュリースタンド



Jバージョン
スタンドトップが
17mm メス受け
になっています。



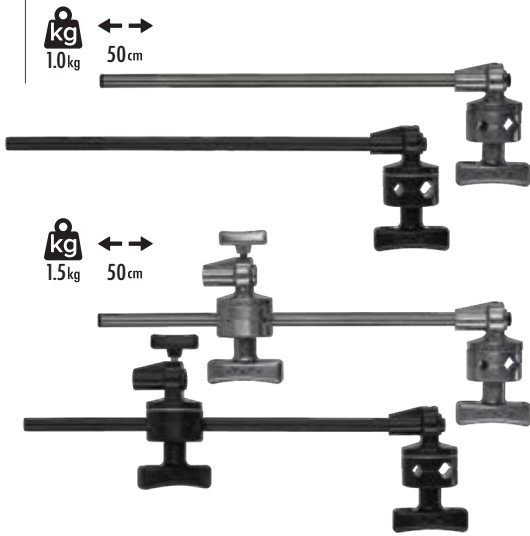
ハリウッド 20" D/R コンプリート	各 ¥50,000	
20" シルバー	261110	756020
B20" ブラック	252112	B756020

ハリウッド 20" D/R コンプリート Jバージョン	各 ¥64,000	
20" シルバー	261133	756020J
B20" ブラック	252118	B756020J

ハリウッドC+ 20"D/R コンプリート	各 ¥78,000	
20" シルバー	261125	756120
B20" ブラック	252554	B756120

20" Stainless Steel Arms

20" アーム / 20" アーム & ヘッド



アームのみ

ハリウッドアーム 各 ¥15,000

20" シルバー **262214** 681012

B20" ブラック **262220** B681012

アーム & ヘッド

ハリウッドアーム&ヘッド

コンプリート 各 ¥20,000

20" シルバー **262218** 655020

B20" ブラック **261132** B655020



Hollywood Grip Head

ハリウッドヘッド

ヘッドのみ



ハリウッドヘッド 各 ¥9,600

シルバー **252029** 350580

ブラック **262219** B350580

ハリウッドヘッド

Jバージョン 各 ¥16,400

シルバー **252023** 350580J

ブラック **263650** B350580J

40" Stainless Steel Arms

40" アーム / 40" アーム & ヘッド



アームのみ

ハリウッド アーム 各 ¥15,000

40" シルバー **252025** 681013

B40" ブラック **262221** B681013

アーム & ヘッド

ハリウッド アーム&ヘッド

コンプリート 各 ¥20,000

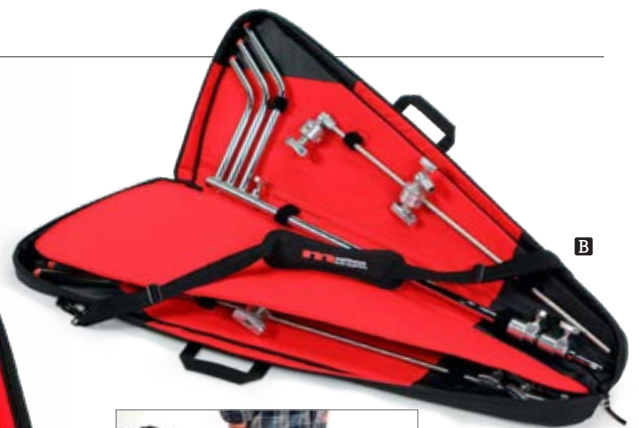
40" シルバー **262217** 655040

B40" ブラック **261131** B655040

C-Stand Kit Bags

センチュリースタンドケース

C-スタンドキットバッグ ローリングは、支柱とベースを外せるセンチュリー C+ 用のケースです。キャスター付きで C+ が 3 本収納できます。C-スタンドキットバッグ ショルダーは、センチュリースタンド 40" が 2 本収納できるケースで、ショルダーベルトを付けました。



A C-スタンドキットバッグ ローリング (C+ 用)

252662 339776 ¥110,000

kg
10.9kg

B C-スタンドキットバッグ ショルダー

252663 339775 ¥92,000

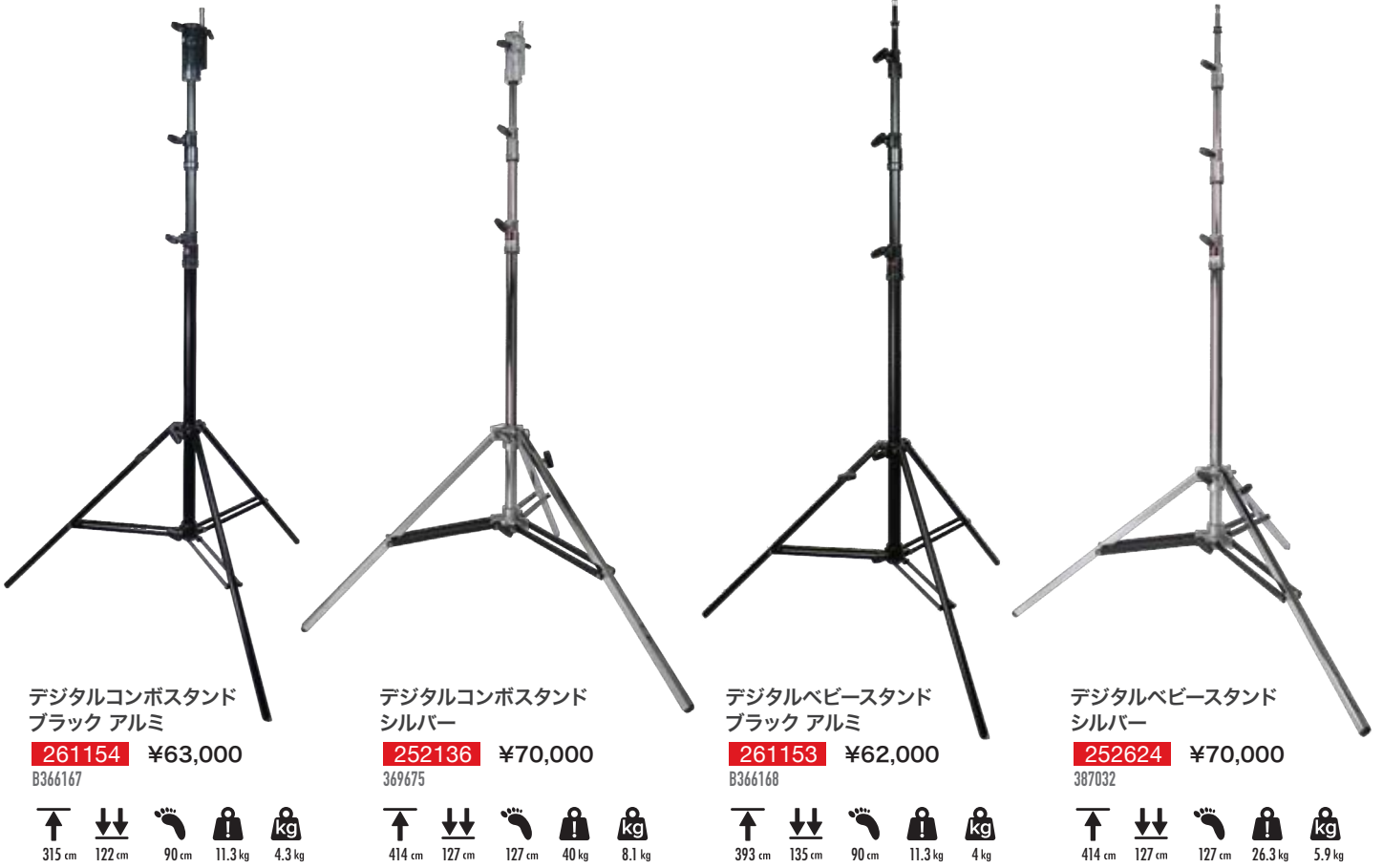
kg
5.0kg



DIGITAL STAND

デジタルスタンド

要求の厳しいプロフェッショナルのために開発されたのが Matthews Digital スタンドです。革新的で堅牢、耐久性に優れ、かつ軽量化を実現。各ライザー部はスプリングダンパーを採用し、安全にスタンドを調整することができます。Digital スタンドはロケやスタジオのライティングパッケージに欠かせない存在です。



Kit Stands

キットスタンド Jバージョン



ストロボヘッド用で使われている黒いアルミ製の軽量スタンドです。スタンドトップに 17mm メスアダプターを取り付け、日本仕様のいわゆる 16mm オスタボのライトヘッド用のスタンドにしました。

キットスタンド ミディアム

252418 ¥36,000
B389788J

↑ 235cm
⇕ 76.2cm
👣 81.3cm
⚠️ 9kg
📊 1.6kg

キットスタンド ライトミディアム

252417 ¥35,000
B389787J

↑ 208.3cm
⇕ 66cm
👣 68.6cm
⚠️ 8kg
📊 1kg

キットスタンド ライトヘビー T/R

252415 ¥62,000
B387490J

↑ 353.1cm
⇕ 124.5cm
👣 109cm
⚠️ 11kg
📊 3kg

Hollywood Combo

ハリウッド コンボスタンド



広いフットポイントと長い脚によりハイポジションでも安定させます。
脚はロッキーマウンテン構造で坂道など斜面でも水平を保つ事が可能です。トップのポップアップハウジングは、ティアドロップ型で日本仕様の25mmと海外仕様の28mm ダボのどのライトでも取り付け可能です。そしてポップアップ式の16mmオスタボを出すことで、海外仕様の小型ライトの取り付けも可能です。
アダプターウィールも用意しているので、キャスター付きのスタンドとしてもご使用できます。

BIG F'ING
コンボアダプターウィール
3ヶ1組

252555 ¥198,000
366074

kg
3.2kg



コンボ
アダプターウィール
3ヶ1組

252047 ¥70,000
366068

kg
2.5kg



ローボーイコンボ D/R

252040 366066 ¥82,000

↑ 194cm ↓ 85cm 🦶 79cm 🔄 10cm ⚠️ 33kg **kg** 7kg

スカイハイコンボ

252214 366065 120,000

↑ 465cm ↓ 144cm 🦶 100cm 🔄 11.4cm ⚠️ 23kg **kg** 13kg



ハリウッドコンボ D/R

252179 369673 ¥90,000

↑ 345cm ↓ 126cm 🦶 109cm 🔄 12.7cm ⚠️ 40kg **kg** 12kg



ハリウッドコンボ T / R

263139 366165 ¥92,000

↑ 451cm ↓ 138cm 🦶 109cm 🔄 13cm ⚠️ 30kg **kg** 14kg



ハリウッドコンボ D/R アルミ

252042 369764 ¥110,000

↑ 345cm ↓ 126cm 🦶 109cm 🔄 12.7cm ⚠️ 23kg **kg** 6kg



Hollywood Baby Junior Stands

ハリウッドベビージュニア

ベビージュニア D/R はセンチュリースタンドと同じ太さで、
ベビージュニア T/R は一回り太いスタンドです。
キャスター付きで簡単に移動ができます。
スタンドトップはセンチュリーと同じく 16mm オスです。

ベビージュニア D/R
キャスター付

252041 H386025 ¥86,000

↑ 295cm ↓ 122cm 🦶 107cm 🔄 25cm ⚠️ 14kg 📊 6kg



ベビージュニア T/R
キャスター付

252254 H386020 ¥92,000

↑ 373cm ↓ 140cm 🦶 125cm 🔄 41cm ⚠️ 14kg 📊 8kg



Hollywood Junior & Senior Stands

ハリウッドジュニア & シニアスタンド

キャスターの付いたジュニアスタンドは、
撮影スタジオで多く使われています。
ジュニアスタンドやシニアスタンドは大型
ライトやストロボのスタンドとして活躍
します。



ローボーイジュニア
キャスター付

252015 H386021 ¥110,000

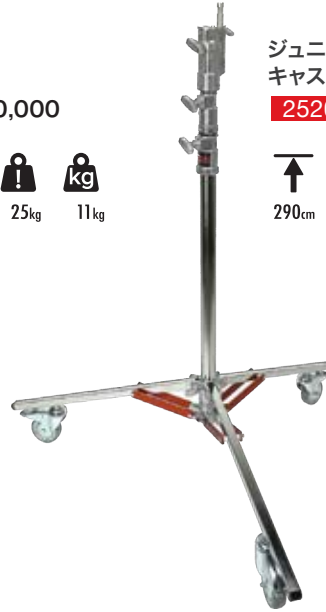
↑ 190cm ↓ 99cm 🦶 145cm 🔄 31cm ⚠️ 25kg 📊 11kg



ジュニア D/R
キャスター付

252071 H386022 ¥118,000

↑ 290cm ↓ 130cm 🦶 145cm 🔄 31cm ⚠️ 25kg



ローボーイシニア
キャスター付

252017 H386026 ¥116,000

↑ 243cm ↓ 114cm 🦶 152cm 🔄 36cm ⚠️ 41kg 📊 12.5kg

シニア
キャスター付

252018 H386027 ¥124,000

↑ 320cm ↓ 142cm 🦶 152cm 🔄 41cm ⚠️ 40kg 📊 16kg



ジュニア T/R
キャスター付

252016 H386033 ¥124,000

↑ 391cm ↓ 142cm 🦶 145cm 🔄 31cm ⚠️ 25kg 📊 14kg



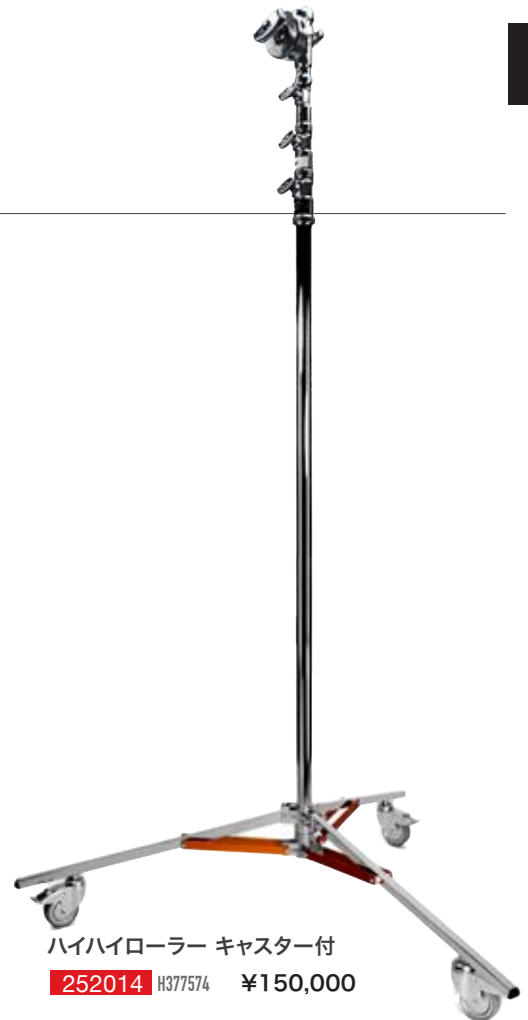
Hollywood Overhead Stands

ハリウッド オーバーヘッドスタンド

スタンドトップに4-1/2 グリップヘッドが付いたミディアムローラースタンドとハイハイローラースタンドは、6×6'や12×12'の大型フレームのスタンドとして使われています。キャスター付きで、多くの撮影スタジオで使われています。



↑ 426cm ↓ 163cm ⚡ 152cm ⚙️ 41cm ⚠️ 40kg 📊 16kg



↑ 633cm ↓ 213cm ⚡ 152cm ⚙️ 41cm ⚠️ 40kg 📊 20kg

Mombo Combo

マンボコンボスタンド

コンボスタンドより大型のマンボコンボスタンドは720cmまで伸長します。スタンドトップはミディアムローラースタンドやハイハイローラースタンドと同じ4-1/2 グリップヘッドが付いていて、大型のライトを乗せるため25-28mm 兼用のティアドロップ型のメス受けも付いています。



マンボコンボ アダプターウィール NEW STYLE 3ヶ1組

252124 ¥70,000

377584

kg
5kg



BIG F'ING
マンボコンボ
アダプターウィール 3ヶ1組
252556 366076 ¥198,000

kg
3.2kg



↑ 742cm ↓ 189cm ⚡ 187cm ⚙️ 152cm ⚠️ 40kg 📊 22kg



Slider Stands™

スライダースタンド



スライダースタンドとミニスライダースタンドは、背の低い伸縮1段のスタンドです。

Dutti Dolly のレール用スタンドとして使われている2つのロッキーマウンテンレッグは山間部や岩地、階段、その他起伏のある地形でも簡単に水平をとることができます。

スライダースタンド

252668 249561 ¥96,000



ミニスライダースタンド

252608 249564 ¥82,000



Monitor Stand

モニタースタンド

モニタースタンドIIはキャスター付きでスタジオ内を自由に移動できます。

モニタースタンドII

252609 249562 ¥120,000



BIG F' ING モニタースタンドウィール 3ヶ1組

252675 ¥198,000
366075

kg
3.2kg



Monitor Mount™ & Adapter Plate

モニターマウント & アダプタープレート

モニターをスタンドに取り付けられます。モニターマウントは VESA75 × 75 mm、100 × 100 mm 対応。200 mm アダプタープレートは 200 × 200 mm 用のアダプタープレートでモニターマウントと組み合わせて使います。



モニターマウント

252130 861862 ¥54,000



200mm モニターマウント アダプタープレート

252131 861863 ¥14,000

Mini Vator

ミニベーター

MINIVATOR II (ミニベーター II) はクランク式スタンドです。このスタンドにはクランクハンドルが内蔵されており、このハンドルを回すことで伸縮するので、大きく重たいライトでも軽い力で簡単に上げ下げできます。



ミニベーターII

252189 B377705 ¥248,000



361cm 150cm 36kg 22kg

ミニベーター用
アダプターウィール 3ヶ1組

252176 B377706 ¥40,000



kg 2.5kg

The Panel Stand

パネルスタンド

パネルライト、モニター、オーバーヘッド、バックドロップなどを保持するための薄型ベースを備えたクランク式スタンドです。MINIVATOR 同様クランクハンドルを回す事で伸縮します。また、ローリングベースが低いため器具や車両などの隙間にもウィールが収まり、狭い空間でも設置しやすくなっています。



パネルスタンド

252651 249570 ¥330,000



325cm 142cm 145cm 38cm 50kg 21kg



HARDWARE

ハードウェア



Matthellini Clamps マッシュリニ ジョーズクランプ

ジョークランプは上面と下面が同じ面が接するので、パイプやフレーム、そして平らな板や厚みのあるガラスにも固定できます。

エンドジョーは後方に、センタージョーは真ん中にクランプを付け、用途により使い分けできるようにしました。従来のシルバーと新たにブラックも用意しました。エクステンドリニはセンタージョー専用の延長棒で、クランプの開きを+ 10.5" (約 + 26cm) 大きく開く事ができます。

A マッシュリニ2" エンドジョー	252341	420110	¥18,000
B マッシュリニ2" エンドジョー ブラックローム	252661	BC420110	¥21,000
C マッシュリニ6" エンドジョー	261112	420210	¥19,000
D マッシュリニ6" エンドジョー ブラックローム	252665	BC420210	¥22,000
E マッシュリニ2" センタージョー	252324	420100	¥18,000
F マッシュリニ2" センタージョー ブラックローム	252666	BC420100	¥21,000
G マッシュリニ3" センタージョー	252325	420101	¥18,000
H マッシュリニ3" センタージョー ブラックローム	252667	BC420101	¥21,000
I エクステンドリニ センタージョー延長棒	256571	420113	¥7,000
J ミニマッシュリニ	261111	420112-S15	¥14,000

Baby Pin to 17mm

ライトスタンドのトップに取り付けることで、日本仕様のいわゆる 16mm オスダボのライトヘッド用のスタンドになります。

メス受けアダプター
(メス / メス)

252302 429702 ¥8,200

メス受けアダプターブラック
(メス / メス)

252514 B429702 ¥8,200

kg
0.2kg



ハリウッドヘッドをオスダボ仕様にするためのアダプターです。



オスオスダボ 17 mm

252677 18032-29 ¥7,000

kg
0.2kg

THE MQ MOUNT MQ マウント



MQ マウントは、チューブライトの光源を極限まで遮らず、チューブを押しつぶすことがないように設計されています。マウントは業界標準の 3/8 ピン、あらゆるグリップヘッドに使用可能です。3/8 ピンは不要な回転を防ぐためにローレット加工されています。

MQクランプ

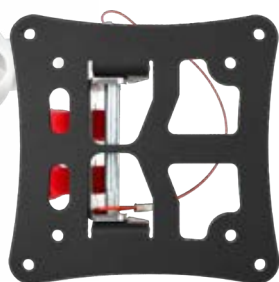
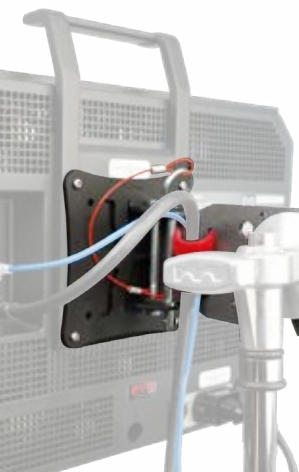
253709 420114 ¥20,000

- ・チューブライトを最小限の光損失で保持できるように設計されたアンチクラッシュクランプ
- ・ミニおよびマイクロなどすべてのグリップヘッドと互換性のあるローレット 3/8 ピン。
- ・タップ付きピンは、リギングや長さの拡張のために使用可能
- ・軽量でインパクトのあるプラスチックとアルミニウムのパーツで構成されています。
- ・すべての T-12 フィクスチャー（蛍光灯と LED の両方）に対応。



GOBO PLATE GOBO プレート

Matthews GOBO プレートは、誰でも簡単に使えるオンセットグリップツールです。



A GOBO プレートメディアマウント

グリップヘッドや木材や金属スタッドなどの建材とのインターフェースとして設計された、多用途の取り付けアダプタです。GOBO プレートメディアマウントは、標準的な 2.5" Grip Head を使用して C-Stand にモニターを迅速かつ安全にマウントできるよう設計されています。シンプルで汎用性の高い GOBO プレートメディアマウントシステムは、刻々と変化するセットワークの中でスピードと適応性を提供し、必要な場所にモニターを取り付け、必要な時に簡単に調整することができます。

- ・材質 / 構造 : 3.2 mm 厚スチール、片面亜鉛仕上げ
- ・取り付け方法 : VESA 75 x 75/100 x 100 mm
- ・サイズ / 重量 : 17.8 x 11.7 cm / 479 g

B GOBO プレート

2.5" グリップヘッドと木材や金属スタッドなどの建材とのインターフェースとして使えるアダプタです。このプレートには、ピン、三脚ヘッド、その他アクセサリを固定する穴と、木材やアップルボックスなどにプレートをネジ止めするための穴が配置されています。



D GOBO プレートベビーピン



ローレット加工により、ねじれ防止の 5/8 インチスタッド。標準的な 2.5" グリップヘッドに取り付け、またはチーズプレートにボルトで固定するように設計されています。1/2" x 2, 3/8" x 3, 1/4" x 6 のカットアウトで、壁面やアップルボックスなどにネジや釘で固定することができます。



C GOBO プレート XL

ヘビーデューティーなスチール構造です。4.5" グリップヘッドを緩めた際に、ヘッドが外れるのを防ぐ安全設計。プレートには、2 つのグリップヘッドに対応するカットアウト、ベビーピンやロッド用の 5/8 インチの穴、45 度の位置決め用の等間隔マーカーが縁に 6 つあります。

A GOBO プレートメディアマウント

252678 30027 ¥34,000

B GOBO プレート

261157 30025 ¥7,400

C GOBO プレート XL

261158 30028 ¥9,200

D GOBO プレートベビーピン

261159 30026 ¥9,800

Infinity Arm インフィニアーム

インフィニアームはカメラ、照明、モニターなどを取り付ける多目的シネアームです。

素材は CNC'd Tool Steel と 6061-T6 エアクラフトアルミニウムで作りました。ロック機構を備えたボールインサートアセンブリーを装備、GoPro を取り付けるための GoPro アダプターやミニマッシュリニアダプターなど用意しました。



A インフィニアーム

- ・100%米国カリフォルニア製
- ・耐荷重 7kg 以上
- ・材料 : CNC 工具鋼 & 6061-T6 航空機アルミニウム
- ・タイプ 3 ミリタリーグレード
- ・ブラックアルマイトと独自の無電解ニッケルリン

A インフィニアーム 252160 429627 ¥98,000

B ミニマッシュリニアダプター 252841 429626-7 ¥16,000

C GoPro マウントアダプター 252842 429626-5 ¥15,000

D ベビーレシーバーアダプター 16mm メス受け 252612 429626-6 ¥11,000

E ベビーピンアダプター 15mm オスダボ 252161 429626-9 ¥9,800

F マファークランプチーズプレートアダプター 252610 429626-11 ¥14,000

G シューマウントアダプター 252611 429626-8 ¥11,000

H 1/4" ネジアダプター 252843 429626-2 ¥8,500

I 3/8" ネジアダプター 252162 429626-4 ¥8,500



LIGHTING CONTROL

ライティングコントロール



Scrim スクリム

スクリムは網目の生地でシングルは1枚、ダブルは2枚重ね。
ブラックとホワイトがあります。(ホワイトの価格は別途お問い合わせください)

	6 × 6" (180x180cm)	8 × 8" (240x240cm)	12 × 12" (360x360cm)	20 × 20" (600x600cm)
ブラックスクリム				
シングルスクリム	252128 309081	¥42,000 0.4kg	261114 319400	¥66,000 0.6kg
ダブルスクリム	252129 309082	¥69,000 0.5kg	261115 319401	¥106,000 0.8kg
			252173 319087	¥138,000 1.3kg
			252174 319088	¥228,000 1.9kg
			253698 319588	¥320,000 2.2kg
			253699 319599	¥520,000 3.4kg

Artificial Silk & Solids

アーティカルシルク & ソリッド

アーティカルシルクと1/4ストップシルクは白い生地で、1/4ストップシルクはシルクの1/4くらいの薄い生地、ソリッドは黒幕となっています。



ソリッド



アーティカルシルク

	6 × 6" (180x180cm)	8 × 8" (240x240cm)	12 × 12" (360x360cm)	20 × 20" (600x600cm)
アーティカルシルク ソリッド				
アーティカルシルク	252092 309084	¥24,000 0.4kg	252330 319403	¥40,000 0.6kg
1/4ストップシルク	252393 309610	¥34,000 0.4kg	263667 319405	¥40,000 0.5kg
ソリッド	252091 309083	¥28,000 1.1kg	252275 319402	¥42,000 2.7kg
			252035 319000	¥66,000 1.6kg
			252849 319613	¥74,000 1.2kg
			253702 319524	¥160,000 15.2kg
			252027 319544	¥130,000 3.1kg
			253703 319646	¥180,000 2.7kg

Chroma & Digital Screen

デジタル / クロマキー

デジタルスクリーンおよびクロマキースクリーンは片面ブルー、反対面グリーンのリバーシブル。



デジタルスクリーン



クロマキースクリーン

	6 × 6" (180x180cm)	8 × 8" (240x240cm)	12 × 12" (360x360cm)	20 × 20" (600x600cm)
ブルー / グリーン デジタルスクリーン	252114 319617	¥66,000 2.2kg	252848 319165	¥92,000 3.1kg
ブルー / グリーン クロマキースクリーン	252846 319162	¥66,000 2.2kg	263697 319161	¥92,000 3.1kg
			253697 319164	¥138,000 5.8kg
			252584 319160	¥138,000 5.8kg
			252566 319167	¥320,000 13.5kg
			253704 319159	¥260,000 13.5kg

Overhead Frames

オーバーヘッドフレーム

オーバーヘッドフレームには6' x 6' (183cm)、8' x 8' (224cm)、12' x 12' (366cm)、20' x 20' (610cm) の4つのサイズがあり、それぞれのフレームのサイズに合わせたスクримやアーティカルシルク、ソリッド、ブルー / グリーンスクリーンがあります。生地はこのほかにも多くの種類があります。また、生地は、しわにならないように張るためにフレームより少し小さく作られています。



フレーム	6 × 6" (180x180cm)	8 × 8" (240X240cm)	12 × 12" (360X360cm)	20 × 20" (600X600cm)				
A フレーム丸型パイプ	252084 309079	¥118,000 5.4kg	252432 319413	¥148,000 5.4kg	252101 319078	¥168,000 5.8kg	252026 319604	¥348,000 27.0kg
B フレーム角型パイプ	263589 409106	¥168,000 6.3kg	252437 409108	¥198,000 7.2kg	262212 409112	¥238,000 10.0kg	263551 409520	¥398,000 27.0kg
C フレーム角型分割式パイプ			263563 409308	¥238,000 7.2kg	263583 409312	¥278,000 9.4kg		

Scrim/ Silk & Solid /Chroma & Digital Screens

ファブリック仕様

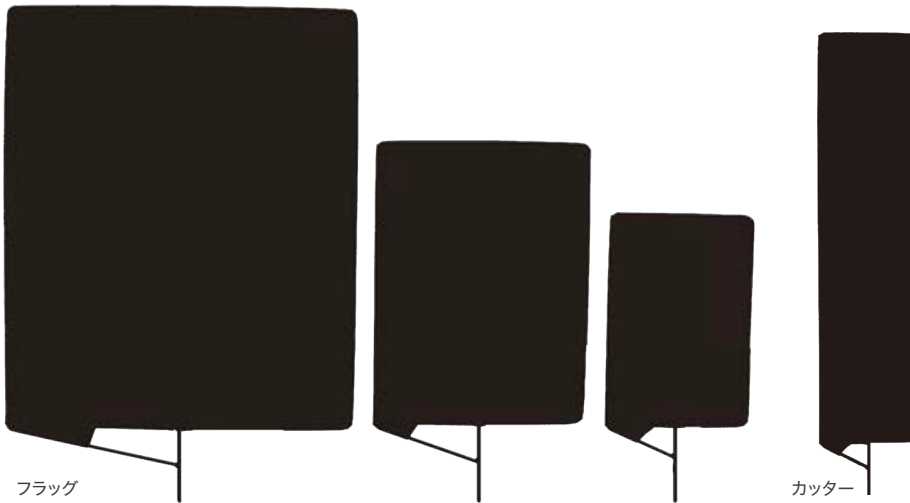
※緑取りカラー：各ファブリックには緑取りがあり、スクримやシルクなどが見分けやすいように色分けされています。

	減光量	緑取りカラー※	安全性	効果	
シングルスクримブラック	0.6 STOP	グリーン	難燃性	色温度を変えずに減光します。	
ダブルスクримブラック	1.2 STOP	レッド	難燃性	色温度を変えずに大幅に減光します。	
シングルスクримホワイト	0.5 STOP	ホワイト	難燃性	直射光を減光し、バウンス効果でソフトにします。	
ダブルスクримホワイト	1.0 STOP	ホワイト	難燃性	直射光を大幅に減光し、バウンス効果でさらにソフトにします。	
アーティカルシルク	1.6 STOP	ゴールド	難燃性	直射光をソフトに拡散します。	
1/4ストップシルク	0.6 STOP	ホワイト	自己消火性	直射光拡散して、わずかにソフトに拡散します。	
ソリッド	100%	ブラック	難燃性	光を100%遮断。	
クロマキー& デジタルスクリーン					
	ブルー	—	ブルー	処理なし	クロマキー/デジタル背景合成用。
	グリーン	—	グリーン	処理なし	クロマキー/デジタル背景合成用。

Flags & Cutters / Frames

フラッグ & カッター / 各種フレーム

黒布を貼ったフラッグとカッター、トレペを貼ってディフューザーを作るフレームは撮影現場では定番です。フレームは鉄棒のフラッグフレーム、カッターフレームとアルミ製角パイプのゲルフレームがあります。



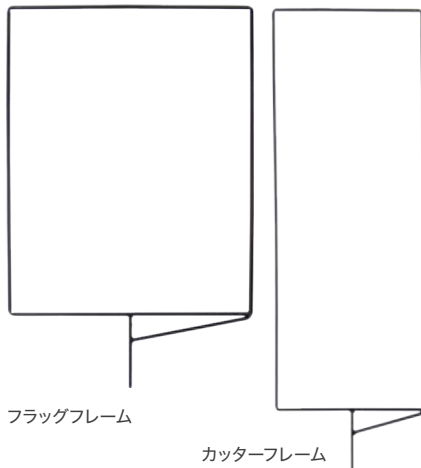
フラッグ

カッター



ゲルフレーム

ゲルフレーム



フラッグフレーム

カッターフレーム

36" × 36" 90X90cm 0.9kg 549099	252282	¥29,000
48" × 48" 120X120cm 1.3kg 549100	252165	¥32,000
60" × 60" 150X150cm 1.5kg 549098	252283	¥46,000

フラッグ

12" × 18" 30 × 45cm 0.6kg 169042	252053	¥13,000
18" × 24" 45 × 60cm 0.9kg 169059	252054	¥16,000
24" × 36" 60 × 90cm 1.3kg 169062	252056	¥18,000
40" × 40" 100 × 100cm 1.8kg 169179	252061	¥38,000
48" × 48" 120 × 120cm 2.3kg 169027	252062	¥36,000

カッター

10" × 42" 25 × 105cm 1.0kg 169003	252058	¥24,000
18" × 48" 45 × 120cm 1.3kg 169004	252059	¥22,000
24" × 72" 60 × 180cm 2.1kg 169067	252060	¥34,000

フラッグフレーム

12" × 18" 30 × 45cm 0.5kg 539281	252063	¥8,000
18" × 24" 45 × 60cm 0.7kg 539282	252064	¥9,000
24" × 36" 60 × 90cm 0.9kg 539284	252065	¥11,000
40" × 40" 100 × 100cm 1.4kg 539190	252121	¥14,000
48" × 48" 120 × 120cm 1.5kg 539189	252103	¥19,000

カッターフレーム

10" × 42" 25X105cm 0.8kg 539286	252113	¥11,000
18" × 48" 45X120cm 1.5kg 539287	252088	¥12,000
24" × 72" 60X180cm 1.5kg 539288	252598	¥21,000

Cucoloris クーコロリス

後ろから照明を当てて木漏れ日を作ります。木で作ったウッドクーコロリスとセロファンで作ったセロクーコロリスがあります。

ウッドクーコロリス

18" × 24" 45X60cm 1.0kg 189093	252844	¥30,000
24" × 36" 60X90cm 1.6kg 189094	252184	¥42,000
48" × 48" 120X120cm 4.3kg 189091	252188	¥60,000



ウッドクーコロリス

セロクーコロリス

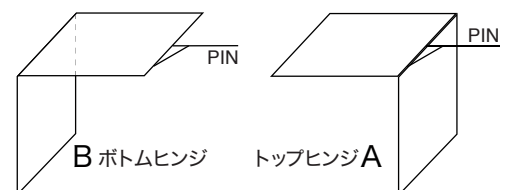
18" × 24" 45X60cm 0.3kg 199101	252845	¥24,000
24" × 36" 60X90cm 0.7kg 199102	252185	¥38,000
40" × 40" 100X100cm 1.9kg 199103	252158	¥56,000
48" × 48" 120X120cm 3.9kg 199104	252212	¥64,000



セロクーコロリス

Floppies フロッピー

フロッピーフラッグは、黒布が2枚重ねになっていて、1枚の片側がマジックテープで止まっています。マジックテープを剥がすと生地が垂れて、トップヒンジは持ち手側に、ボトムヒンジは持ち手の反対側に黒布を垂らせます。



フロッピーフラッグ	48 × 48" (120 × 120cm)	40 × 40" (100 × 100cm)
トップヒンジ	252190 ¥50,000 169028T 2.8kg	251155 ¥52,000 169025T 2.6kg
ボトムヒンジ	263553 ¥50,000 169028B 2.8kg	251156 ¥52,000 169025B 2.6kg

Dutti Dolly™ デューティドーリー

デューティドーリーレンタルキット

Dutti Dolly Rental Kit には、Duti Dolly と 150mm ボウル、100mm ボウル、75mm ボウルアダプター、ミッチェルライザー、スタンドブラケットがケースに収まり、このまま撮影場所に持って行けます。Dutti Dolly のキャスターは硬質でできていて、別売のトラックレールと一緒に使用する事で滑らかな動作が体験できます。地面直置き用のトラックレールを地面に置いてのローアングル撮影、スライダースタンドとスタンドブラケットにトラックラウンドかトラックスクエアを組み合わせれば、ハイアングルの撮影が行えます。



kg
18kg

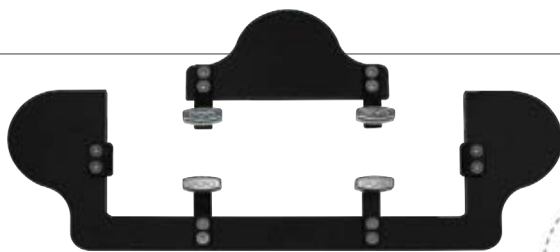
デューティドーリーレンタルキット

A シルバー	252557	¥740,000	395400K
B ブラック	252558	¥770,000	B395400K

《セット内容》
 ・Dutti Dolly™ (2色のいずれか) (1) ・ユニバーサルスタンドブラケット (3)
 ・3/8 インチペーパーピン (2) ・ミッチェル 75/100/150mm ボウル (各 1)
 ・ミッチェルライザー (1) ・レンタルケース (1)

Tripod Wings トライポッドウィングス

Dutti Dolly Tripod Wing キットは、直径 30 インチ以下のミッドレベルおよびフロアスプレッダー三脚に対応するように設計されています。特別な工具は必要ありませんが、ラチェットストラップまたはローブネクタイを使用すると、三脚を固定してより速く、より積極的に移動できます。



トライポッドウィングス
252653 ¥124,000 395410 **kg**
 1.8kg

Track トラックレール



トラックラウンド 丸パイプレール

6" 180cm 3kg	252836	¥9,000
	395419	
8" 240cm 4kg	252837	¥13,000
	395416	



トラックスクエア 角パイプレール

6" 180cm 3kg	252649	¥17,000
	395418	
8" 240cm 4kg	252828	¥26,000
	395417	



トラックレール

4" 120cm 0.8kg	252650	¥12,000
	395401	
6" 180cm 1.2kg	252839	¥16,000
	395402	
12" 360cm 2.4kg	252840	¥26,000
	395403	

BOXES & BAGS



アップルボックス

撮影現場定番のアップルボックスです。アップルボックス半分の長さのミニアップルボックスがあります。

アップルボックス

フル	30×20×50cm	2.5kg	252365	259535	¥14,000
1/2	30×10×50cm	2.8kg	252233	259536	¥14,000
1/4	30×5×50cm	2.0kg	252234	259537	¥11,000
1/8	30×2.5×50cm	1.9kg	252300	259538	¥9,000

ミニアップルボックス

フル	30×20×25cm	2.5kg	252366	259531	¥11,000
1/2	30×10×25cm	1.5kg	262124	259532	¥11,000
1/4	30×5×25cm	1.0kg	262122	259533	¥9,000
1/8	30×2.5×25cm	0.8kg	262123	259534	¥9,000

ウェイト (ポアバッグ / ショットバッグ)

ポアバッグとショットバッグがあり、ポアバッグはヌンチャクの形をしていて、中心部に滑り止めが付いています。滑り止めの効果で、ひと巻きするだけで斜めに付いたブームやアームにも滑らず取り付けができ、カウンターウェイトになります。ショットバッグはセンチュリースタンドやジュニアスタンドの脚に乗せてスタンドの錘として使われています。



C
B
A
ポアバッグ



ショットバッグ

ポアバッグ

A 5 LBS	2.2kg	263128	299886	¥11,000
B 10 LBS	4.5kg	263129	299887	¥14,000
C 15 LBS	6.7kg	263130	299888	¥19,000

ショットバッグ

5 LBS	2.2kg	252304	299877	¥10,000
15 LBS	6.7kg	252327	299859	¥17,000
25 LBS	11.0kg	262210	299853	¥23,000

- このカタログの内容は 2022 年 5 月現在のものです。
- このカタログに記載の製品の価格はすべて「希望小売価格」で「税別価格」です。
- このカタログに記載の製品の外観、仕様、および価格は予告無しに変更する場合があります。

マシューズ日本代理店

KPI

株式会社ケンコープロフェッショナルイメージング

〒164-0001 東京都中野区中野 5-68-10 KT 中野ビル 3F

TEL.03-6840-3622 FAX.03-6840-3861

www.kenko-pi.co.jp

m matthews
studio equipment.